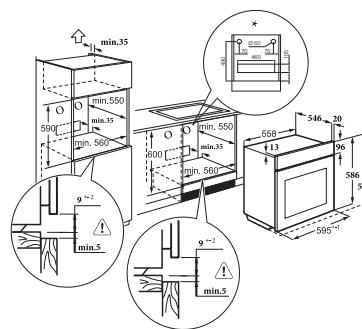


# MKO 1309-ED CS BK

Forno multifunzione combinato vapore



## Caratteristiche in evidenza



72L

Capacità 72 litri



Cruscotto da 96 mm



Ventilazione interna



Cottura su tre livelli



Smalto facile da pulire



Sonda carne

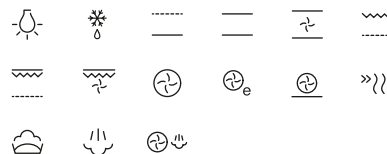


Cottura a vapore



Cottura a vapore combinata

## Funzioni cottura



## Caratteristiche

- Programmatore elettronico touch
- Porta con 3 vetri
- Cristalli interni removibili
- Ventilazione tangenziale di raffreddamento
- Tanica da 1,1 Lt

## Accessori inclusi

- Griglia in filo
- Leccarda smaltata
- Leccarda smaltata fonda

## Specifiche tecniche

- Classe energetica A+
- 72 litri di capacità
- 14 funzioni di cottura
- Temperature di esercizio 50° - 250°C
- Luce interna
- Resistenza circolare
- Funzione pizza
- 3 cicli vapore (25%, 50%, 75%)

## Accessori opzionali

- Guide telescopiche (KIT/TLR-ED 1L € 86,00)

## Dimensioni prodotto (LxPxH)

- 595x566x596 mm

## MKO 1309-ED CS BK

Estetica in vetro nero

