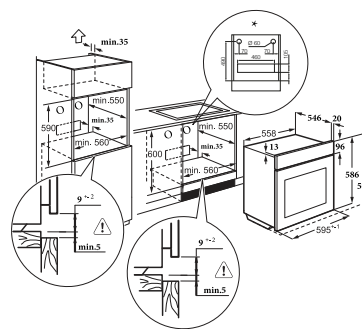


# MKO 1307-ED M P BK

Forno multifunzione pirolitico



## Caratteristiche in evidenza



Capacità 72 litri



Cruscotto da 96 mm



Ventilazione interna



Cottura su tre livelli



Smalto facile da pulire



Sistema di pulizia pirolitico

## Funzioni cottura



## Caratteristiche

- Programmatore elettronico con 2 manopole
- Porta con 4 vetri
- Cristalli interni removibili
- Ventilazione tangenziale di raffreddamento
- 1 ciclo di pulizia pirolitica a 450°C da 2 ore

## Accessori inclusi

- Griglia in filo
- Leccarda smaltata
- Leccarda smaltata fonda

## Specifiche tecniche

- Classe energetica A+
- 72 litri di capacità
- 13 funzioni di cottura
- Temperature di esercizio 50° - 250°C
- Luce interna
- Resistenza circolare
- Funzione pizza

## Accessori opzionali

- Guide telescopiche (KIT/TLR-ED 1L € 86,00)

## Dimensioni prodotto (LxPxH)

- 595x566x596 mm

## MKO 1307-ED M P BK

Estetica in vetro nero

